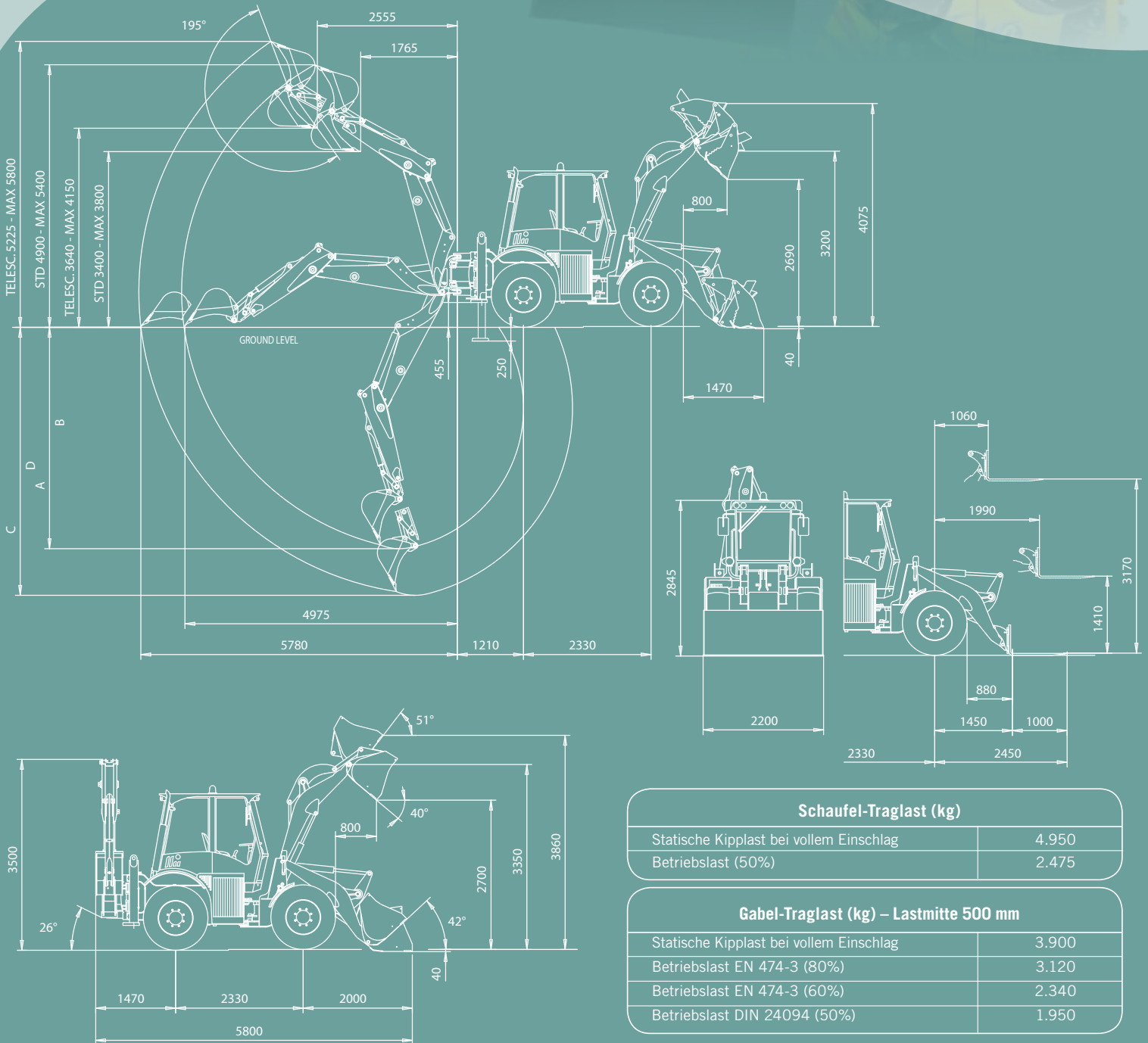


8-23F

- Max. Leistung 105 PS
- Schaufelinhalt 1.1 - 1.4 m³
- Max. Grabtiefe 4.50 m (5.40 m)
- Einsatzgewicht max. 8000 kg
- Hydrogetriebe
- Vierradantrieb



Venieri
Gelenk-
Baggerlader



Schaufel-Traglast (kg)

Statische Kipplast bei vollem Einschlag	4.950
Betriebslast (50%)	2.475

Gabel-Traglast (kg) – Lastmitte 500 mm

Statische Kipplast bei vollem Einschlag	3.900
Betriebslast EN 474-3 (80%)	3.120
Betriebslast EN 474-3 (60%)	2.340
Betriebslast DIN 24094 (50%)	1.950

DIESELMOTOR

Turbomotor: 4 Zylinder, direkte Einspritzung, wassergekühlt, trocken filtriert.

Motor nach CEE 97/68 – Stage IIIA.

Typ	Perkins 1104 D 44T
Max. Leistung	77 kW - 105 PS
Eichdrehzahl Upm	2200
Nennleistung (netto) ISO/TR 14396	70 kW - 95 PS
Nennleistung (netto) EEC 80/1269	70 kW - 95 PS
Bohrung	mm 105
Hub	mm 127
Hubraum	cm ³ 4400

ELEKTRISCHES SYSTEM

Batterie	12 Volt
Kapazität EN 60095-1	100 Ah - 1080 A
Drehstromgenerator	65 A
Alarmzeichen Rückwärtsgang	Standard
Verkabelung gemäß Vorschriften	IP 67 DIN 40050

FAHRANTRIEB

Hydrogetriebe mit Leistungselbstregulierung in Kreisschaltung mit Pumpe und Verstellmotor.

Mechanische Zweigangschaltung: 2 Arbeitsgeschwindigkeiten und 2 Fahrgeschwindigkeiten (automatisch)

Arbeitsgeschwindigkeit	vorwärts	rückwärts
Erster Gang km/h	0÷6	0÷6
Zweiter Gang km/h	0÷12	0÷12
Fahrgeschwindigkeit	vorwärts	rückwärts
Erster Gang km/h	0÷18	0÷18
Zweiter Gang km/h	0÷40	0÷40

ACHSEN

Für Heavy Duty Einsätze entwickelt.

Vierradantrieb.

Planetenuntersetzungsgetrieben auf jedem Rad.

Vordere Starrachse.

Hintere Pendelachse mit 20° Ausschlagweite und „Limited Slip“ automatischem Sperrdifferential.

Hydraulische Schwingungssperre Hinterachse.

BREMSANLAGE

Betriebsbremse: hydraulische Ölbadmultischeibenbremsen auf der Hinterachse mit Wirkung auf die 4 Räder

Feststellbremse: mechanische Handbremse auf der Antriebswelle.

REIFEN

Standard	16/70 - 24
Auf Antrag	15-22.5 • 405/70 R24

LENKUNG

Lenkgestell mit Servolenkung mittels LOAD SENSING Danfoss OSPC 315 Hydrolenkung.

Einschlagwinkel	80°
Reifenwendehalbmesser (innen)	mm 2500
Reifenwendehalbmesser (außen)	mm 4600
Lenkradius Schaufel (Außenseite)	mm 5100

HYDRAULIKSYSTEM

Zwei Zahnradpumpen jeweils für den Lader- und Lenkungsreis und für den Lüfterkreis. „Combined flow“ Kreis für das Wegeventil des Heckbaggers.

2-Teile-Wegeventil für den Lader und 6-Teile-Wegeventil für den Heckbagger.

Doppeltwirkende Hebeböcke.

Ölkühler.

Hauptstromfilter auf dem Rückkreislauf.

Max. Leistung	lt/1'	120
Eichdruck Ausleger	bar	230
Eichdruck Lenkung	bar	175
Hebeböcke	mm	85x580
Schaufelhebebock	mm	90x402

LADERSTEUERUNG

Einzelsteuerhebel mit 4 Hebestellungen und 3 Schaufelbewegungsstellungen.

HECKBAGGERSTEUERUNG

Zwei Steuerknüppel.

Zwei hydraulisch gesteuerte unabhängige Stabilisatoren.

Seitliche Bewegung mit 4 Hydrosperren.

FÜLLMENGEN

Motor	kg	9
Verteiler	kg	1
Differential	kg	3,5
Untersetzungsgetriebe	kg	1,5
Hydraulikkreis	kg	115
Bremskreis	kg	0,6
Kraftstoff	lt	85
Wasserkühler	lt	19

TECHNISCHE BETRIEBSDATEN

Lader:

Schaufelinhalt (Standard)	m ³	1,10
Schaufelbreite (Standard)	mm	2200
Ausbrechkraft	kg	6900
Max. Hydraulikhubkraft bei voller Reichweite ...	kg	4100
Abkipphöhe am Drehpunkt	mm	3350
Abkipphöhe bei 40°	mm	2700
Abkippreichweite bei 40°	mm	800

Heckbagger:

Typ	VF	4.35C
Schaufelinhalt (Standard)	lt	150
Schaufelbreite (Standard)	mm	500
Stiel-Grabkraft	kg	2550
Max. Bruchfestigkeit Schaufelzinke	kg	4560
Hubvermögen am Drehpunkt bei voller Höhe	kg	1400
Schwenkung		180°
A - max. Grabtiefe	mm	4500
B - Standardgrabtiefe (SAE)	mm	4200
C - max. Grabtiefe mit Teleskopausleger (opt.)	mm	5400
D - Standardgrabtiefe (SAE) mit Teleskopausleger (opt.)	mm	5100

ABMESSUNGEN UND GEWICHTE

Max. Transportlänge	mm	5900
Max. Transportbreite	mm	2200
Außenbreite Reifen	mm	2060
Spurweite	mm	1650
Max. Höhe (Standardausleger)	mm	3500
Lichte Höhe	mm	320
Nennbetriebsgewicht	kg	7500
Betriebsgewicht max.	kg	8000

S-23_F

www.vf-venieri.com

VF Venieri s.p.a.

Via Piratello, 106 - 48022 LUGO (RA) ITALIEN
Tel. +39 0545 904411 Fax +39 0545 30389
ERSATZTEILSERVICE
Tel. +39 0545 904429 Fax +39 0545 24555